

Aktionsangebote, die mit Sicherheit überzeugen



Türen von Europas Nr. 1 zum Vorteilspreis



Edition Nebeneingangs- und Haustüren ab **€ 749***

Nebeneingangstür Edition46, Motiv 010

Baugleich zu Thermo46

Stahl- / Alu-Haustür Edition65, Motiv 010

Baugleich zu Thermo65

Stahl- / Alu-Haustür Edition65, Motiv 700A

Baugleich zu Thermo65



Edition46 Motiv 010 **€ 749***



Edition65 Motiv 010 **€ 1099***



Edition65 Motiv 700A **€ 1499***

Diese Aktionsangebote begeistern Bauherren



Stahl- / Alu-Haustür Edition65, Motiv 010

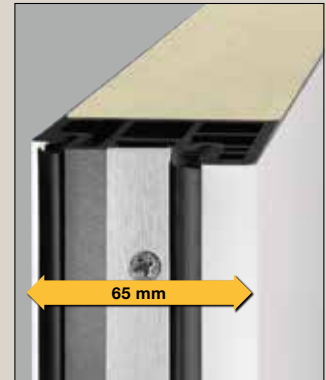
Baugleich zu Thermo65

- innen und außen flächenbündige Türblattansicht ohne sichtbaren Flügelrahmen
- thermisch getrenntes, **65 mm** dickes Stahl-Türblatt mit PU-Hartschaumfüllung
- thermisch getrennte 80 mm Aluminium-Zarge in A4 Rechteckige-Optik
- Innen- und Außenseite in 3 preisgleichen Farben
- Edelstahl-Drücker- oder Wechselgarnitur mit Rosette
- **einbruchhemmendes 5-fach-Sicherheitsschloss**
- **hohe Wärmedämmung** mit einem U_D -Wert von bis zu $0,87 \text{ W}/(\text{m}^2 \cdot \text{K})$
- Aufmaßgrößen bis $1250 \times 2250 \text{ mm}$
Rahmenausßenmaß

Mehr Sicherheit für Sie und Ihre Lieben



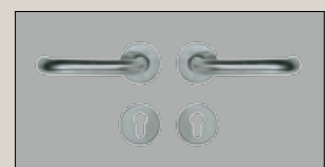
5-fach Sicherheitsschloss



Thermisch getrenntes Türblatt



Thermisch getrennte Alu-Zarge A4



Edelstahl-Drücker- oder Wechselgarnitur mit Rosette inkl. Profilylinder mit 5 Schlüsseln

Verkehrsweiß
RAL 9016

Anthrazitgrau
RAL 7016

Titan Metallic CH 703
Decograin





Haustür
Edition65
Motiv 700A
€ 1.499*

Stahl- / Alu-Haustür Edition65, Motiv 700A

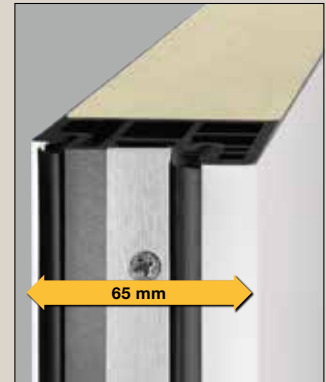
Baugleich zu Thermo65

- innen und außen flächenbündige Türblattansicht ohne sichtbaren Flügelrahmen
- thermisch getrenntes, **65 mm** dickes Stahl-Türblatt mit PU-Hartschaumfüllung
- thermisch getrennte 80 mm Aluminium-Zarge in A4 Rechteckige-Optik
- Innen- und Außenseite in 3 preisgleichen Farben
- Edelstahl-Drücker- oder Wechselgarnitur mit Rosette
- 3-fach Isolierglas vollflächig sandgestrahlt mit **beidseitig Sicherheitsglas**
- **einbruchhemmendes 5-fach-Sicherheitschloss**
- **hohe Wärmedämmung** mit einem U_D -Wert von bis zu $0,98 \text{ W}/(\text{m}^2 \cdot \text{K})$
- Aufmaßgrößen bis $1250 \times 2250 \text{ mm}$ Rahmennaßenmaß

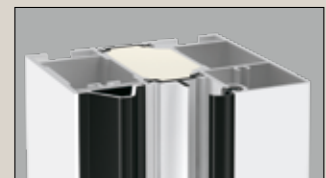
Mehr Sicherheit für Sie und Ihre Lieben



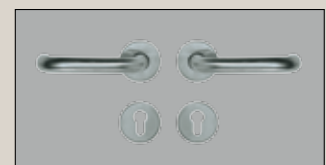
5-fach Sicherheitsschloss



Thermisch getrenntes Türblatt



Thermisch getrennte Alu-Zarge A4

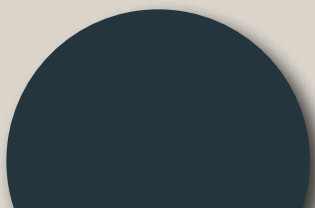


Edelstahl-Drücker- oder Wechselgarnitur mit Rosette inkl. Profilylinder mit 5 Schlüsseln

Verkehrsweiß
RAL 9016

Anthrazitgrau
RAL 7016

Titan Metallic CH 703
Decograin



So gut kann Sicherheit aussehen



Nebeneingangstür Edition46, Motiv 010

Als Nebentür für die Garage oder als Kellereingangstür. Baugleich zu Thermo46

- innen und außen flächenbündige Türblattansicht ohne sichtbaren Flügelrahmen
- thermisch getrenntes, **46 mm** dickes Stahl-Türblatt mit PU-Hartschaumfüllung
- Innen- und Außenseite in 3 preisgleichen Farben
- Edelstahl-Drücker- oder Wechselgarnitur mit Rosette
- thermisch getrennte 60 mm Aluminium-Zarge A2 in Eckige-Optik
- **einbruchhemmende Mehrfachverriegelung**
- **gute Wärmedämmung** mit einem U_D -Wert von bis zu $1,1 \text{ W}/(\text{m}^2 \cdot \text{K})^{**}$
- Aufmaßgrößen: bis $1250 \times 2250 \text{ mm}$ Rahmenaussenmaß

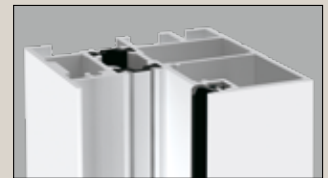
Mehr Sicherheit für Sie und Ihre Lieben



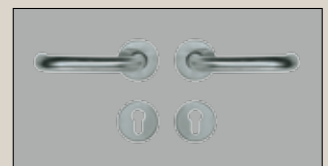
5-fach Sicherheitsschloss



Thermisch getrenntes Türblatt



Thermisch getrennte Alu-Zarge A2

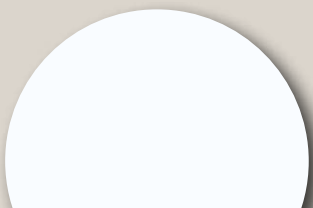


Edelstahl-Drücker- oder Wechselgarnitur mit Rosette inkl. Profilzylinder mit 5 Schlüsseln

Verkehrsweiß
RAL 9016

Anthrazitgrau
RAL 7016

Titan Metallic CH 703
Decograin



HÖRMANN

Die abgebildeten Farben und Oberflächen sind nicht farbecht. Alle Farbangaben in Anlehnung an die RAL-Farbe. Farbabweichung durch unterschiedliches Trägermaterial und Oberfläche! Änderungen und Preisrisiko vorbehalten.
* Unverbindliche nicht kartellierte Preisempfehlung ohne Aufmaß und Montage für die Aktionsgrößen bzw. -produkte (Nebeneingangstür Edition46: von $700 \times 1875 \text{ mm}$ bis $1250 \times 2250 \text{ mm}$ Rahmenaussenmaß) inkl. 20 % MwSt. gültig bis 31.12.2017 bei allen teilnehmenden Händlern in Österreich.